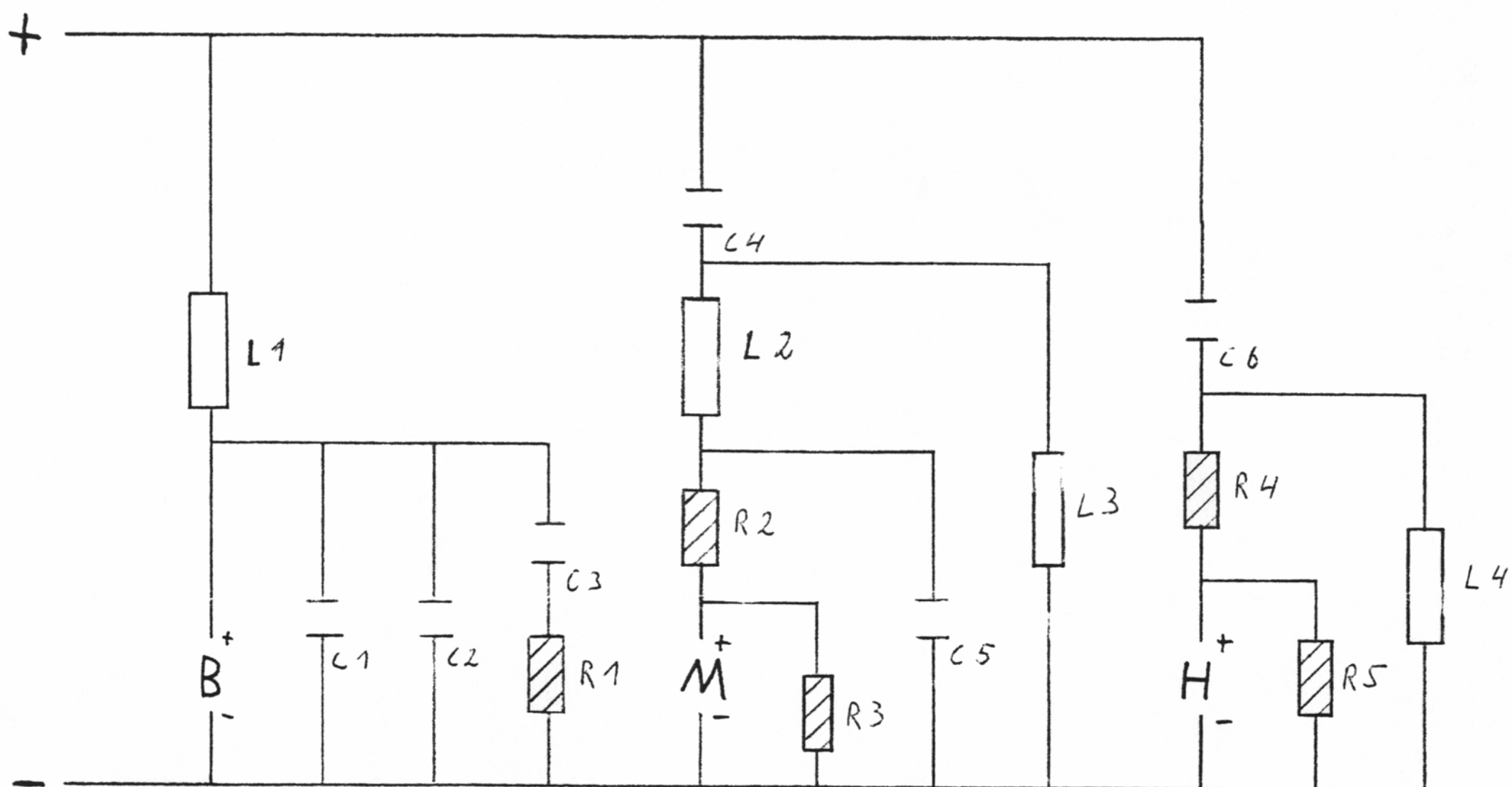


BK 202/3

Übergangsfrequenz ca. 800 / 5500 Hz



L_1 2,2 mH
 L_2 0,33 mH
 L_3 2,0 mH
 L_4 0,33 mH

C_1 } 33 μ F
 C_2 }
 C_3 15 μ F
 C_4 15 μ F
 C_5 3,3 μ F
 C_6 2,2 μ F

R_1 8,2 Ω
 R_2 2,7 Ω
 R_3 3,3 Ω
 R_4 3,3 Ω
 R_5 5,1 Ω